

3. Указания по технике безопасности

- Не производить никаких работ со светильником при поданном на него напряжении.
 - Запрещается эксплуатация светильника без защитного заземления.
 - Рабочее положение светильника должно исключать возможность смотреть на источник света с расстояния менее 0,5 м.
 - Запрещается эксплуатация светильника с повреждённой линзой.
 - Запрещается самостоятельно производить разборку, ремонт или модификацию светильника. В случае возникновения неисправности необходимо сразу отключить светильник от питающей сети.
- Светильник прошёл высоковольтное испытание на электрическую прочность изоляции на основании требований ГОСТ Р МЭК 60598-1-2011.
- Запрещается накрывать светильник теплоизолирующим материалом.

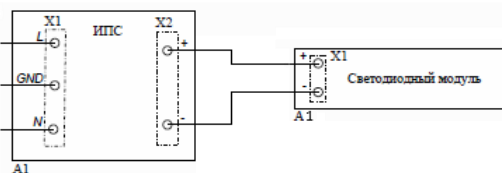
4. Правила эксплуатации и установка

Эксплуатация светильника должна производиться в соответствии с «Правилами технической эксплуатации электроустановок потребителей».

Установку, чистку светильника и замену компонентов производить только при отключенном питании. Очистку оптики светильника производить по мере его загрязнения мягкой тканью, смоченной в мыльном растворе.

Светильники на полупроводниковых источниках света (светодиодах) относятся к малоопасным твердым бытовым отходам и утилизируются в соответствии с ГОСТ Р 55102-2012.

5. Схема электрическая подключения



6. Условия гарантии

6.1. Завод-изготовитель обязуется безвозмездно отремонтировать или заменить светильник, вышедший из строя не по вине покупателя в условиях нормальной эксплуатации, в течение гарантийного срока.

6.2. Светильник является обслуживаемым прибором. При установке светильника необходимо предусмотреть возможность свободного доступа для его обслуживания или ремонта. Завод-производитель не несёт ответственности и не компенсирует затраты, связанные со строительными-монтажными работами и наймом специальной техники при отсутствии свободного доступа к светильнику для его обслуживания или ремонта.

6.3. Гарантийный срок – 5 лет, с даты поставки светильника.

6.4. Гарантийные обязательства не признаются в отношении изменения оттенков окрашенных поверхностей и пластиковых частей в процессе эксплуатации.

6.5. Световой поток в течение гарантийного срока сохраняется на уровне не ниже 90% от заявляемого номинального светового потока, значение коррелированной цветовой температуры и область допустимых значений коррелированной цветовой температуры в течение гарантийного срока - согласно приведённым в ГОСТ Р 54350.

6.6. Гарантия сохраняется в течение указанного срока при условии, что сборка, монтаж и эксплуатация светильников производится специально обученным техническим персоналом и в соответствии с паспортом на изделие.

6.7. Срок службы светильников в нормальных климатических условиях при соблюдении правил монтажа и эксплуатации составляет 12 лет (105 000 часов). Световой поток в течении срока службы сохраняется на уровне не ниже 70% от заявляемого номинального светового потока.

6.8. Производитель оставляет за собой право вносить изменения в конструкцию и комплектации изделия и усовершенствования, не ухудшающие технические характеристики изделия, в любое время и без предварительного уведомления. Производитель не несет ответственности за возможные опечатки и ошибки, возникшие при печати.

6.9. Хранение и транспортировка. Светильники должны храниться в закрытых сухих, проветриваемых помещениях при температуре от -25 до +50°C и относительной влажности не более 80%. Не допускать воздействия влаги. Транспортировать в упаковке производителя любым видом транспорта при условии защиты от механических повреждений и непосредственного воздействия атмосферных осадков.

ПАСПОРТ

FD 111

СВЕТИЛЬНИК СВЕТОДИОДНЫЙ ПОДВЕСНОЙ



Группа компаний «Фарос»
Россия, 432071, Ульяновск
ул. Гончарова, 23/11
8 800 350 48 47
info@faros.ru
www.faros.ru



Информация, представленная в данном паспорте, является собственностью ООО «Техника» [ГК «Фарос»]. Запрещено копирование и тиражирование паспорта целиком либо его частей в любом формате без письменного разрешения компании ООО «Техника» [ГК «Фарос»].

1. Назначение и общие сведения

Светильник на полупроводниковых источниках света (светодиодах) предназначен для освещения производственных помещений, складских, торговых, спортивных объектов и территорий.

Светильник соответствует требованиям ТР ТС 004/2011 «О безопасности низковольтного оборудования», ТР ТС 020/2011 «Электромагнитная совместимость технических средств», ТР ЕАЭС 037/2016 «Об ограничении применения опасных веществ в изделиях электротехники и радиоэлектроники».

2. Основные технические характеристики

Габаритные размеры, диаметр x высота, мм	260/325/400 x 178/204/215
Масса нетто, кг	2,5/3,4/5,2
Номинальное напряжение, В ¹	176-264
Частота, Гц	50
Коэффициент мощности	>0,95
Класс светораспределения по ГОСТ Р 54350	П
Тип кривой силы света по ГОСТ Р 54350	Г, Д
Световая эффективность, лм/Вт	>125
Индекс цветопередачи, CRI	>80
Пульсация светового потока, %	<1
Срок службы светильников, часов	105 000
Степень защиты светильника от воздействия окружающей среды по ГОСТ 14254 (IEC 60529)	IP65
Класс защиты от поражения электрическим током	1
Группа условий эксплуатации в части взаимодействия механических факторов по ГОСТ 17516.1 - 90	М3
Климатическое исполнение	УХЛ1
Рабочий температурный режим, С°	От -40 до +50
Материал оптики	Высококачественный светостабилизированный поликарбонат
Материал корпуса	Алюминий
Цвет корпуса	Черный
Текстура покрытия корпуса	Матовый

¹Питающая сеть должна быть защищена от коммутационных и грозовых импульсных помех. Качество электроэнергии должно соответствовать ГОСТ 32144-2013.

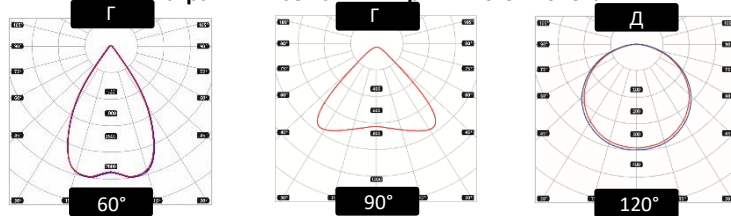
²В зависимости от исполнения

Расшифровка маркировки светильника (пример)

FD 111	220W ³	5000K ³	90 гр ³
Серия	Мощность светильника, Ватт	Цветовая температура, Кельвин	Угол раскрытия оптики, градус

³В зависимости от исполнения

Диаграммы возможных кривых силы света

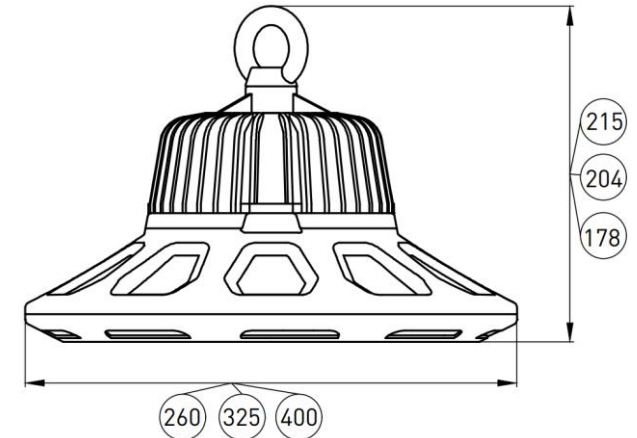


3. Таблица технических характеристик различных модификаций светильника

Наименование	Цветовая температура, К	Угол раскрытия оптики, град	Мощность, Вт	Световой поток, лм ⁴
FD 111 100W 5000K	3000K	60	100	12500
FD 111 160W 5000K	4000K	90	160	20750
	5000K	120		
FD 111 220W 5000K			220	28800

⁴Световой поток указан для цветовой температуры в 5000К и оптики в 120°

Габаритные размеры светильника



Установка на кронштейн



Комплектация: светильник в сборе - 1 шт., упаковка - 1 шт., паспорт - 1 шт.

Дополнительная комплектация: кронштейн FD 111 (100W) (AKC029) - 1 шт., кронштейн FD 111 (160W/220W) (AKC030) - 1 шт.